

Montageanleitung Deckelumrüstung F/C

Der Deckelumrüstung F/C ist als Ersatzabdeckung für die alte Ausführung des Deckels F/C verwendbar. Pflege- und Wartungsanleitung siehe Beipackzettel oder im Internet unter <http://www.limot.de>.

Montageschritte

1. Schritt

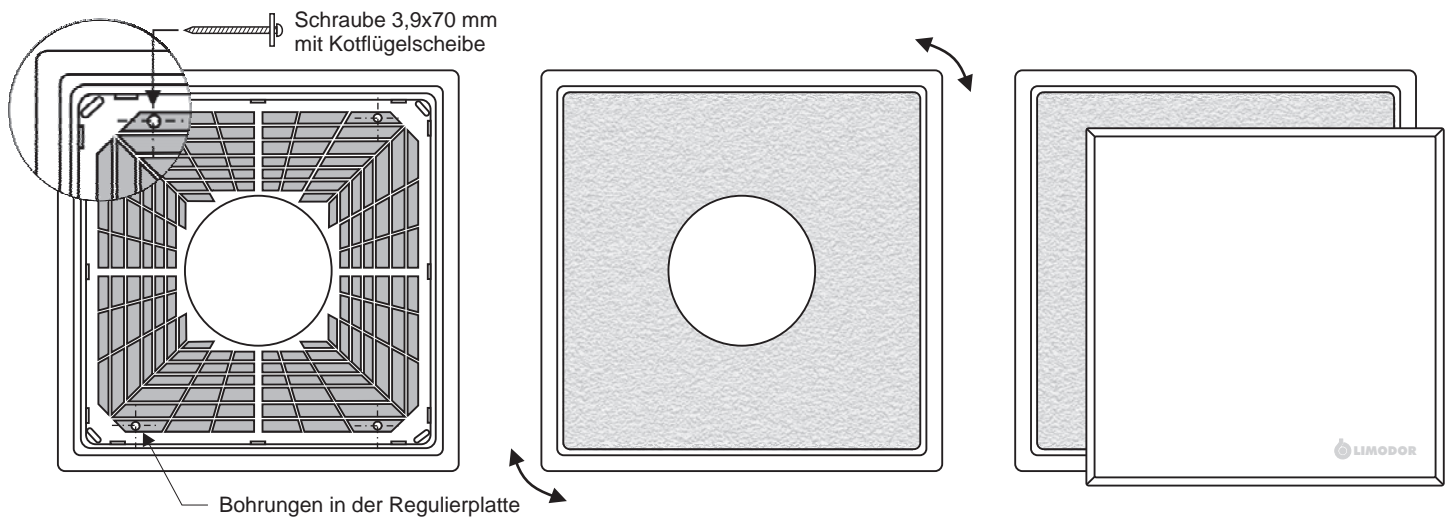
Gehäusedeckel mit Vorsatzrahmen über dem Kasten auflegen. Schrauben (3,9x70 mm) durch die Bohrung der Regulierplatte stecken und an den im Kasten befindlichen Blechmutter ansetzen. Wenn nötig, Gehäusedeckel um 90° verdrehen.

2. Schritt

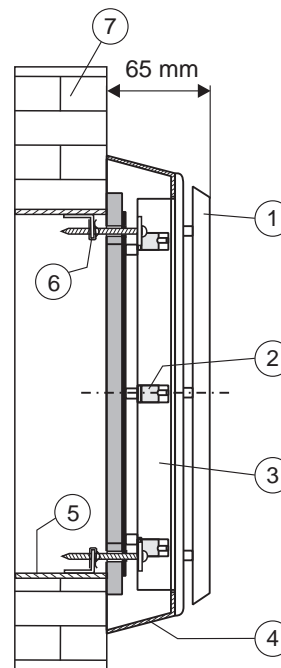
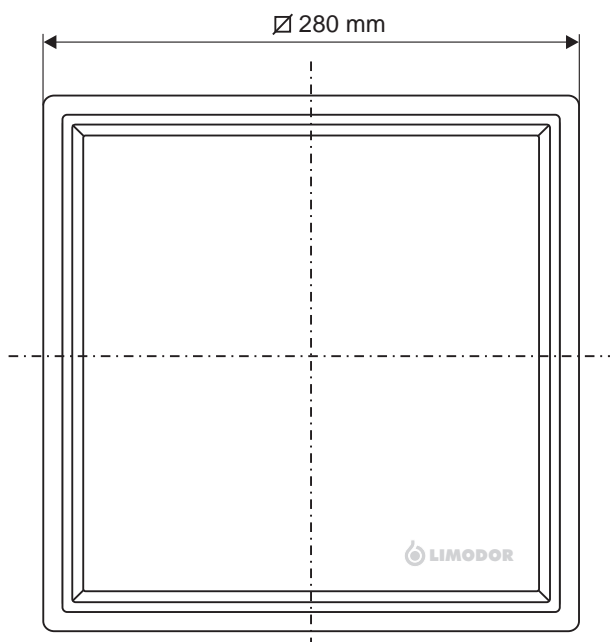
Gehäusedeckel mit Vorsatzrahmen ausrichten und festschrauben. Filter mit der farbigen Seite bzw. mit der Aufschrift -Reinluftseite (Innenseite)- nach innen einlegen.

3. Schritt

Abdeckplatte auf Gehäusedeckel ansetzen und festdrücken bis alle Rasthaken einrasten.



Abmaße und Beschreibung



Pos.	Benennung
1	Abdeckplatte glattflächig ¹⁾
2	Filter LF (226x226 mm) ¹⁾
3	Gehäusedeckel LF ¹⁾
4	Vorsatzrahmen LV-4 ¹⁾
5	Einbaukasten F/C
6	Metallwinkel mit Blechmutter
7	Einbauwand

Inhalt Befestigungssatz: 1)
4 Stk. Schraube 3,9x70 mm
4 Stk. Kotflügelscheibe

1) Lieferumfang Deckelumrüstung F/C