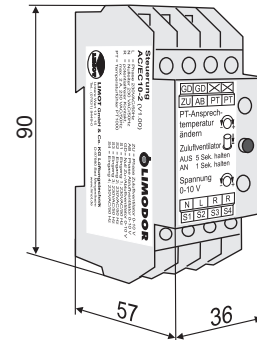


1. Produkt-Kurzbeschreibung

Die Steuerung verfügt über 2 parallele Ausgänge mit einer fest eingestellten Spannung von 3,5 bis 9,5 VDC. Die Ausgangsspannungen werden durch die Klemmenbelegung (Eingang S1 bis S4) ausgewählt und unterliegen festgelegten Vorrangstufen (hohe Priorität = Eingang S1 = 9,5 VDC). Die Ausgangsspannung kann manuell um +/- 0,7 VDC verändert werden.

Die Steuerung verfügt über einen PT1000-Fühlereingang sowie einen potentialfreien Ausgang (z.B. für externe, regelbare Zusatzheizung). Dieser Ausgang wird freigeschaltet, wenn eine DC-Ausgangsspannung ausgegeben wird.



2. Technische Daten

Betriebsspannung	: 230VAC/50 Hz
Eingangsspannung S1-S4	: 230VAC/50 Hz
Leistungsaufnahme	: ca. 1VA
Ausgangsspannung	: 3,5 / 5,5 / 7,5 / 9,5 VDC
Externer Ausgang	: potenzialfrei, 230 VAC/50 Hz, max. 2,0 A (Schließer)
Umgebungstemperatur	: -20 bis +50 °C
Fühlerausgang	: Zweileiter, PT 1000
Schutzart	: IP 20
Abmaße (LxBxH)	: 90x36x62 mm
Montage	: Einbau im Schaltschrank auf EN-Tragschiene

3. Allgemeine Sicherheitshinweis

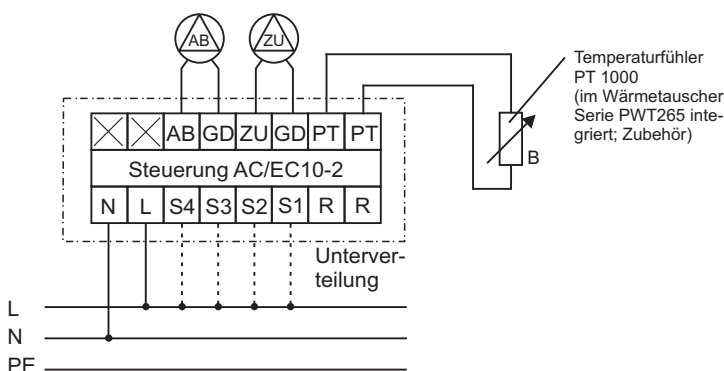
- Es sind die örtlichen EVU-Bestimmungen und Anschlussbestimmungen gemäß VDE 0100 zu beachten. Der Anschluss darf nur von einem konzeptionierten Elektriker durchgeführt werden.
- Die elektrische Sicherheit ist nur dann gewährleistet, wenn das Produkt in der Installationsumgebung installiert wird.
- Durch Eingriff in das Produkt erlöschen jegliche Haftungsansprüche.
- Das Produkt enthält elektronische Bauteile, die als Elektronikschrott entsorgt werden müssen. Das Gehäuse besteht aus wiederverwendbarem Kunststoff.



3. Funktionsbeschreibung

- Spannung 0-10 V** Die Ausgangsspannung zur Ventilatorbox (Klemme "ZU" und "AB") kann mittels Potentiometer um +/- 0,7 VDC vermindert/erhöht werden.
- Zuluftventilator** AUS 5 Sek. halten
AN 1 Sek. halten
Durch Drücken der Taste von mehr als 5 Sekunden wird der Zuluftventilator ausgeschaltet bzw. die Ausgangsspannung an Klemme "ZU" unterbrochen. Die rote LED "leuchtet ständig" während der manuellen Abschaltung. Die Abschaltung wird aufgehoben, wenn die Taste 1 Sekunde gedrückt wird.
- PT-Ansprechtemperatur ändern** Zur Verhinderung einer Vereisung des Plattenwärmetauschers kann an Klemme "PT" ein Temperaturfühler PT1000 angeklemt werden. Der Fühler schaltet die Ausgangsspannung zur Ventilatorbox (Zuluft; Klemme "ZU") bei -5°C ab, nach einer Temperaturerhöhung von 10 K wieder an. Während der automatischen Abschaltung "blinkt" die rote LED im Sekundetakt. Die untere Ansprechtemperatur kann im Bereich zwischen -11 °C und + 1 °C eingestellt werden.

4. Elektroanschluss-/Einbindungsbeispiel



L = Phase 230VAC/50Hz
N = Nullleiter 230 VAC/50Hz
R = potentialfreier Kontakt (Schließer) max. 2 A, 230 VAC/50Hz
PT = Temperaturfühler PT1000

ZU = Phase Zuluftventilator 0-10 V
AB = Phase Abluftventilator 0-10 V
GD = Null Zu-/Abluftventilator 0-10 V
S1 = Eingang 1; 230VAC/50 Hz (Priorität 1; Ausgang ZU/AB = 9,5 VDC)
S2 = Eingang 2; 230VAC/50 Hz (Priorität 2; Ausgang ZU/AB = 7,5 VDC)
S3 = Eingang 3; 230VAC/50 Hz (Priorität 3; Ausgang ZU/AB = 5,5 VDC)
S4 = Eingang 4; 230VAC/50 Hz (Priorität 4; Ausgang ZU/AB = 3,5 VDC)

