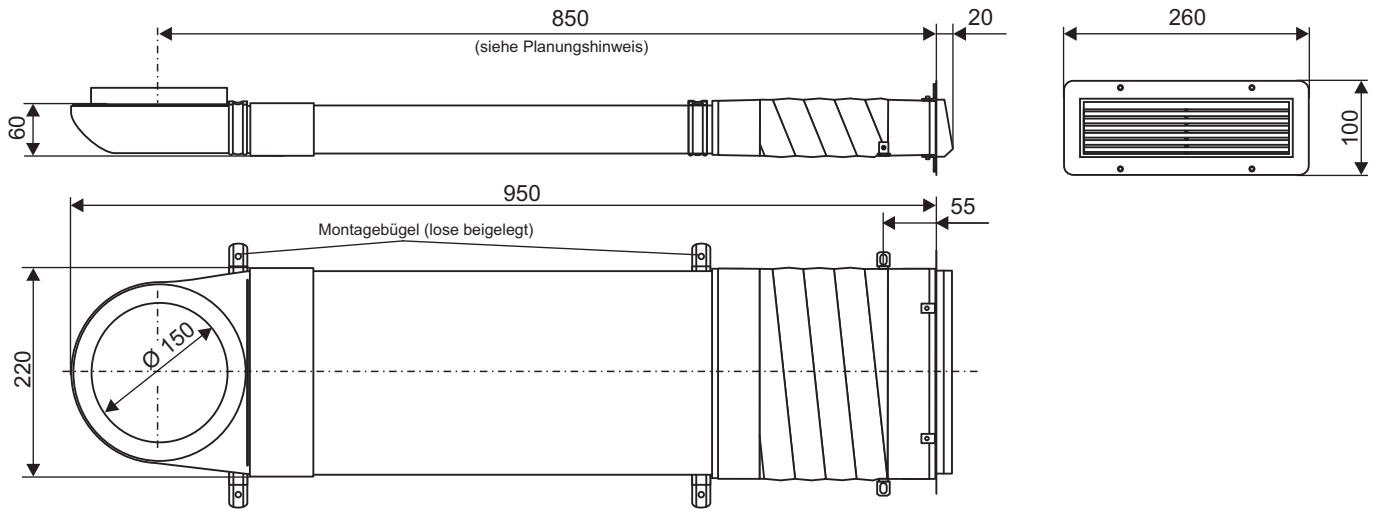


# Montageanleitung

Fassadenelement  
FS150/215x50

Das Fassadenelement FS150/215x50 (Art-Nr.: 98260) aus Kunststoff dient, in Verbindung mit der Zulufteinrichtung ALD-S 150FS (Zubehör Art-Nr.: 98251), als Anströmöffnung über die seitliche Fensterlaibung.

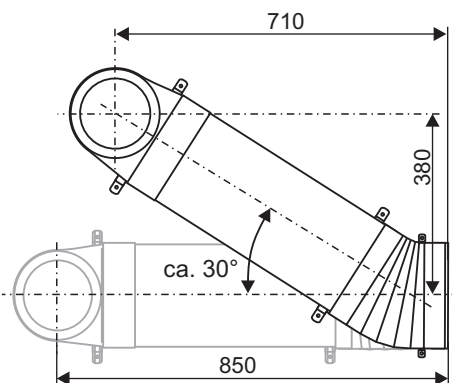


## Beschreibung/Inhalt Einzelteile Fassadenelement FS 150/215x50:

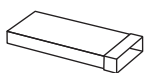


## Planungshinweis für den flexiblen Anschluss

Der flexible Anschluss zur Befestigung des Außengitters kann max. 30° gebogen werden.



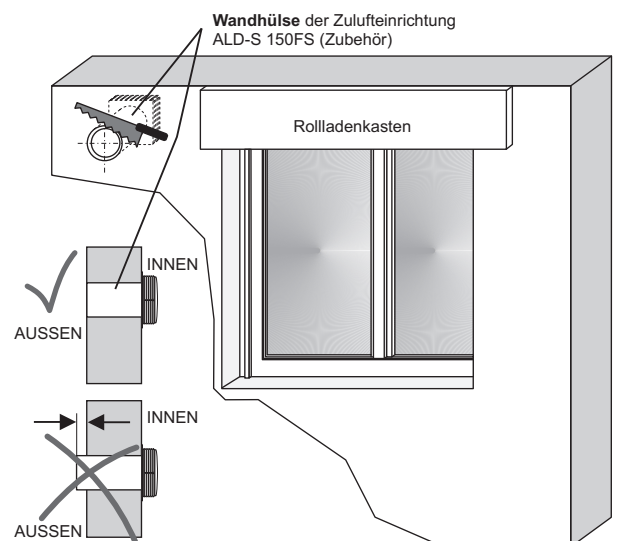
## Zubehör



**Breitkanal + Muffe 215x50L500 (#98261)** zur Kanalverlängerung des Fassadenelements FS150/215x50. Lieferung mit zusätzlichem Montagebügel.

## 1. Schritt

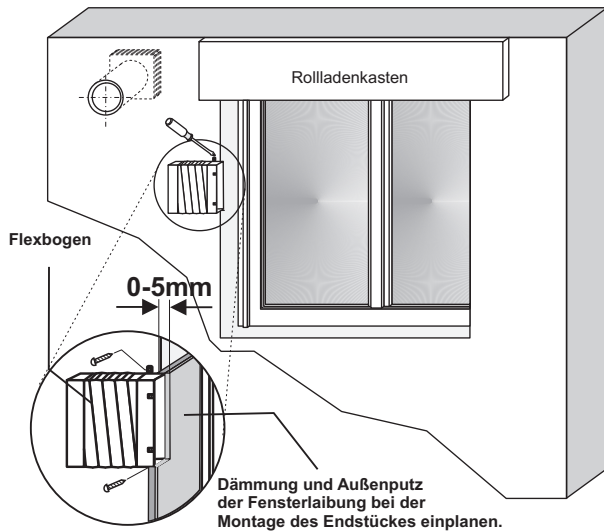
Wandhülse an der Außenwandseite bündig kürzen bzw. abtrennen.



Bitte die Montageanleitung an den Endkunden/Nutzer übergeben!

## 2. Schritt

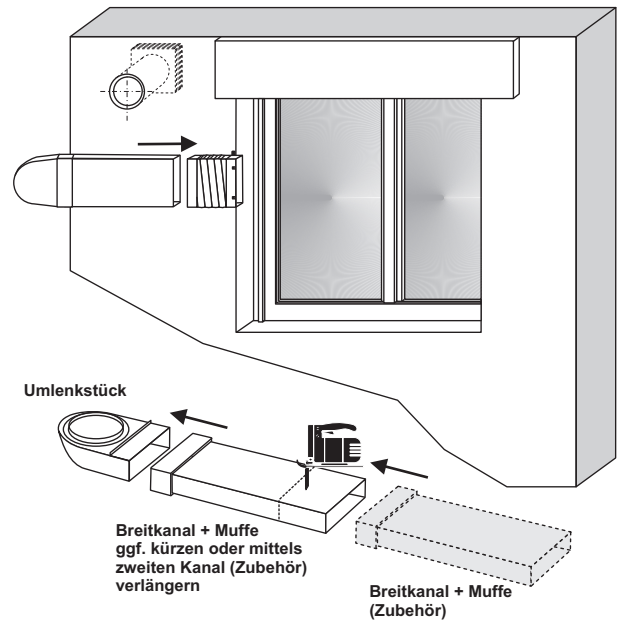
Flexbogen seitlich an der Außenwand (mittels Laschen und Schrauben) befestigen; Dämmstoffstärke/Außenputz der Fensterlaibung berücksichtigen!



**Vorderkante Muffe darf nicht über Putz herausstehen!**

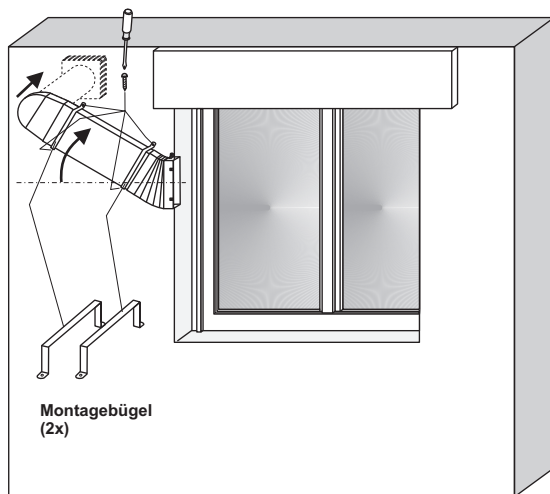
## 3. Schritt

Breitkanal mit Umlenkstück verbinden und Kanal auf Flexbogen stecken. Breitkanal kann gekürzt bzw. unter Verwendung eines zusätzlichen Kanals (Zubehör) verlängert werden.



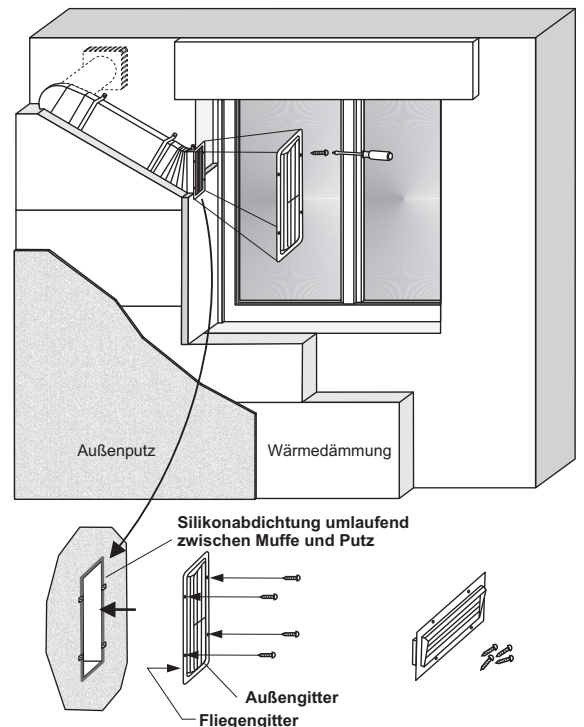
## 4. Schritt

Umlenkstück in Hülse der Zulufteinrichtung ALD stecken und Fassadenelement mit den Montagebügeln und Schrauben befestigen.



## 5. Schritt (Fertigmontage)

Putzdeckel entfernen. Verunreinigungen am Befestigungswinkel und der Innenseite Flexbogen entfernen. Außengitter mit 4 Schrauben am Flexbogen befestigen.



**Pflege und Wartung** Für einen störungsfreien Betrieb muss von Zeit zu Zeit eine Kontrolle bzw. Wartung durchgeführt werden. Die Zeitintervalle sind auch auf die Gegebenheiten der Luftverunreinigungen abzustimmen. Die Zuständigkeit der Kontroll- oder Wartungsintervalle ist bei der Übergabe der Anlage fallweise festzulegen.

	Kontrollintervalle	Wartungsintervalle	Bemerkung/Maßnahmen
Fassadenelement	nicht erforderlich	alle 2 Jahre	Kanal-Innenseite ggf. säubern
Außengitter	nicht erforderlich	jährlich	Fliegengitter von der Luft <u>e</u> inströmseite reinigen