

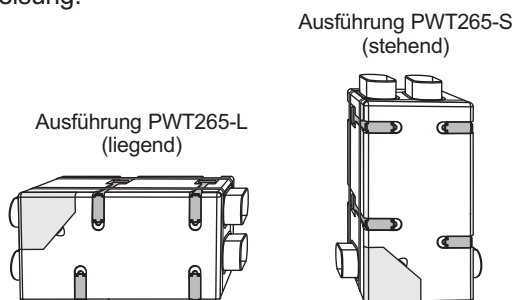
1. Allgemeine Montage- und Bedienungshinweise

Die Wärmetauscher PWT 265 ist für die berührungslose Wärmeübertragung von gefilterter Außen-/Abluft in Lüftungssystemen für Wohnungen vorgesehen. Die Einsatztemperatur muss zwischen - 25 °C bis + 40 °C liegen. Ein bestimmungsfremder Einsatz z.B. in gefährdeten Bereichen ist nicht zulässig!

2. Produkt-Kurzbeschreibung

Der platzsparende Wärmetauscher PWT 265 besteht aus einem EPP-Gehäuse mit Gegenstrom-Wärmetauscher aus Aluminium (seewasserbeständig, Lamellenabstand 2 mm), einem Pollenfilter (Filterklasse F5), Kondensatwanne mit Ablauf sowie einer Sommerkassette.

Der Tauscher ist für eine rekuperative Wärmerückgewinnung des LIMODOR air clean-System kombinierbar und in liegender (Typ PWT265-L) oder stehender (Typ PWT265-S) Ausführung lieferbar. Ein integrierter Fühler schützt, in Verbindung mit der Steuerung EC10-1 oder AC/EC10-2, den Tauscher vor einer Vereisung.



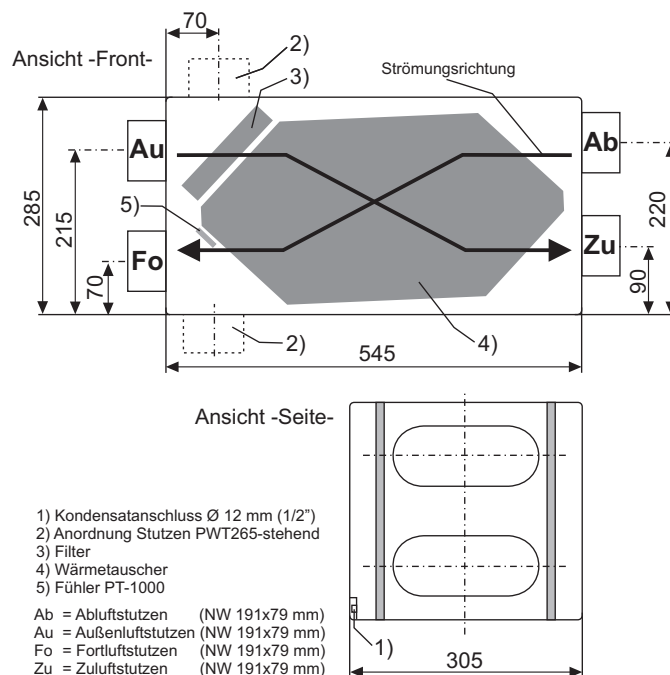
Alle Bauteile, wie z.B. Wärmetauscher sind leicht und ohne Werkzeug zugänglich. Der Filter kann zwecks Reinigung und Wartung durch einen separaten Deckel von der Frontseite entnommen werden.

Reinigungshinweise siehe unter Abschnitt B.

3. Technische Daten Wärmetauscher PWT265

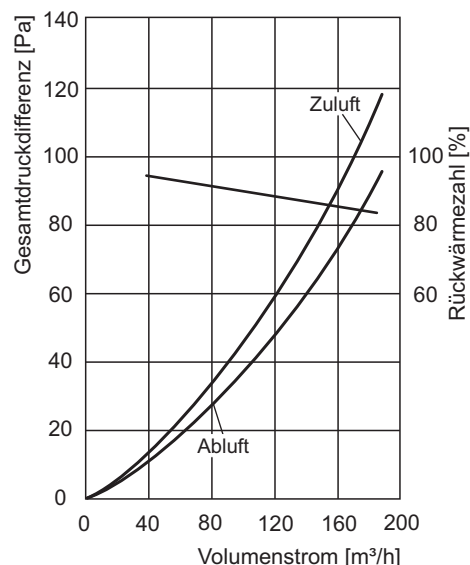
Gehäusematerial	: EPP (Baustoffklasse B2)
Farbe	: schwarz/grau
Gewicht	: 6,5 kg
Gehäuseabmaß Typ S	: 285x305x545 mm (BxTxH)
Gehäuseabmaß Typ L	: 545x305x285 mm (BxTxH)
Anschlussstutzen, oval	: 191x79 mm
Wärmetauscherprinzip	: Gegenstrom
Wärmetauschermaterial	: Aluminium
Wärmetauscherfläche	: 10,4 m ²
Rückwärmezahl ¹⁾	: > 80 %
Wärmeleistung ¹⁾	: 770 W
Einbaulage PWT 265-L-F5	: liegend
Einbaulage PWT 265-S-F5	: stehend
Kondensatanschluss	: 12 mm (1/2")

4. Geräteabmaße



5. Kennlinie Wärmetauscher

1) Rückwärmezahl in Anlehnung an DIN EN 308:
 Zuluft = 21°C/36%rF; Außenluft = -3°C/80%rF



6. Anschluss Temperaturfühler

B = Temperaturfühler PT 1000 (im Wärmetauscher Serie PWT265 integriert)

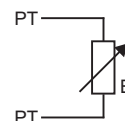
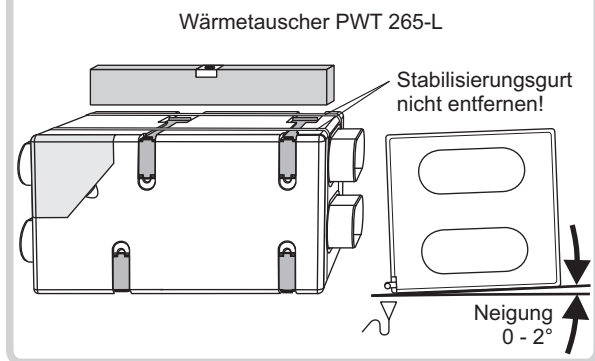


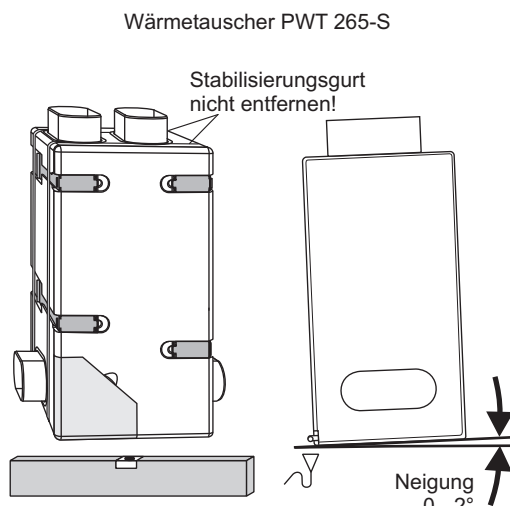
Abb. 1a



1. Aufstellung:

Der Wärmetauscher ist waagrecht z.B. mittels Montagevorrichtung (Zubehör) zu installieren. Der Aufstellungsraum muss frostsicher sein. Die Zugänglichkeit für Wartungs-/Instandsetzungsarbeiten ist zu gewährleisten. (Kondensatabfluss siehe Abb. 3).

Abb. 1b



Montagevorrichtung Serie PWT265-S od. -L (Zubehör)

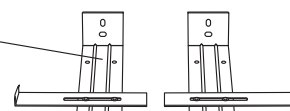
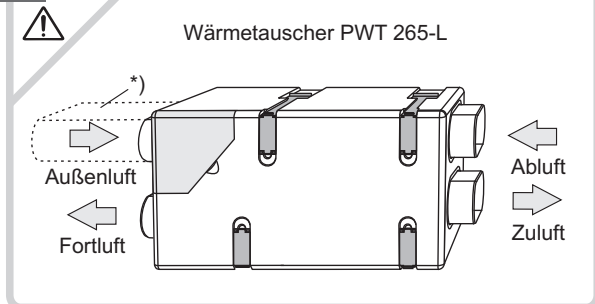
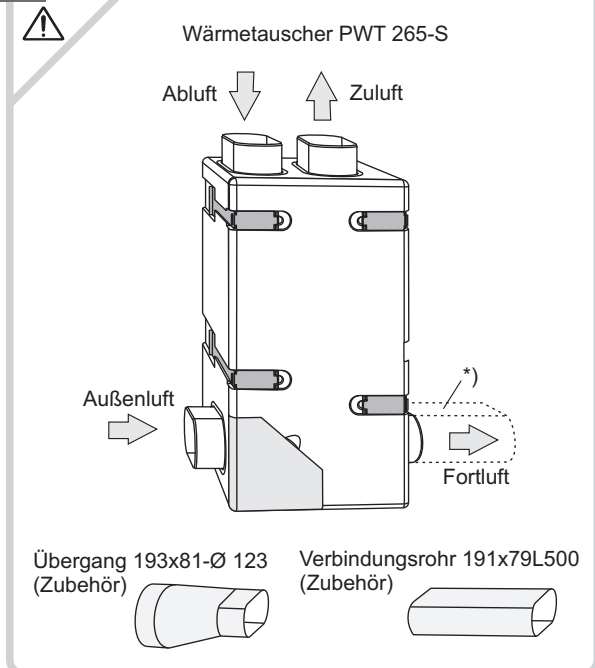


Abb. 2a



*) Lüftungsrohre für Außen-/Fort-/Ab- und Zuluft sind mit einer **eigenen** Aufhängung spannungsfrei am Wärmetauscher zu befestigen.

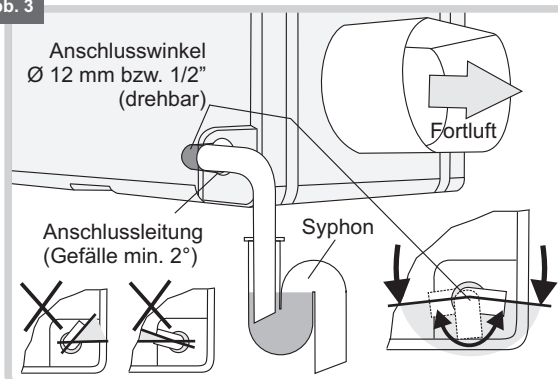
Abb. 2b



2. Luftanschluss:

Das Kanalsystem ist an den vier Anschlussstutzen vorzugsweise mit flexiblen Rohren anzuschließen und abzudichten. Rohrleitungsdämmungen sind entsprechend den Normenvorgaben zu berücksichtigen.

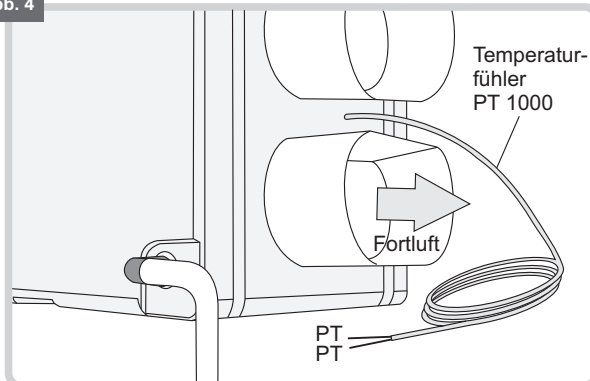
Abb. 3



3. Anschluss Kondensatleitung:

Anfallendes Kondensatwasser muss über die Kondensatwanne in ein Syphon in das Abwassersystem abgeführt werden. Ein Gefälle vom Anschlusswinkel zum Syphon ist einzuhalten. Die Anschlussleitung/der Anschluss ist bauseits herzustellen.

Abb. 4



4. Anschluss Temperaturfühler:

Zum Schutz des Wärmetauschers vor einer Vereisung muss der Temperturfühler PT1000 an die Steuerung EC 10-2 od. AC/EC 10-2 (Anschlussklemme PT) angeschlossen werden.