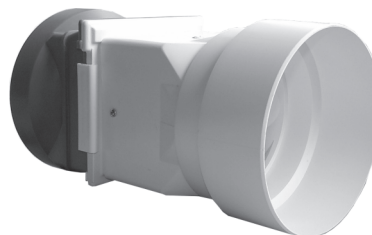


Die federbelastete Rückschlagklappe RK-LW 125 ist für den Einsatz in Lüftungsleitungen geeignet.

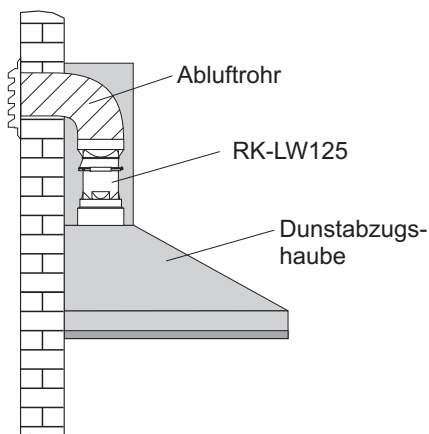
Sie verhindert z.B. bei einer abgeschalteten Dunstabzugshaube das Einströmen von kalter Außenluft in den Wohnraum. Das Klappenblatt der Rückschlagklappe kann für Reinigungszwecke ausgebaut werden.



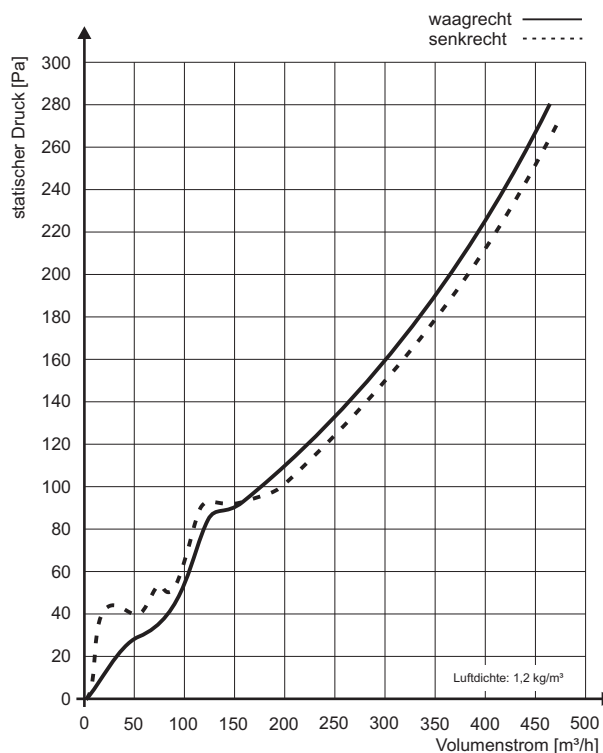
Technische Daten

Anschluss-NW	NW 125/100 mm
Leckluftrate	50 Pa 2,7 bis 3,0 l/h
	100 Pa 3,7 bis 4,0 l/h
	200 Pa 5,3 bis 5,6 l/h
	300 Pa 6,5 bis 6,8 l/h
Einbaulage	waagrecht, senkrecht
Material	ABS/PVC
Art.-Nr.:	79032
Gehäusefarbe	weiß/blau

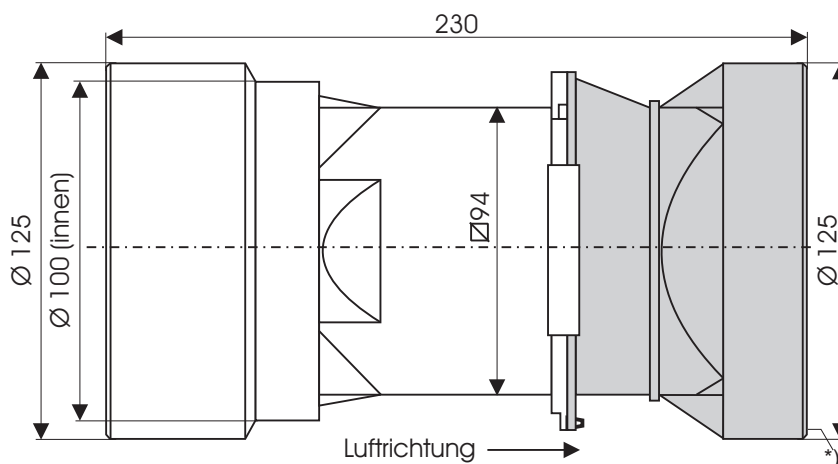
Montagebeispiel (Einbau senkrecht)



Druck-Volumenstrom-Kennlinie



Abmaße



*) UNTEN!
Aufkleber

