



Die Lüfterserie compact/H-VK besteht aus einem Kunststoffkasten mit einem Ausblasstutzen NW 80 mm und einer körperschallabsorbierenden Gebläseeinheit mit Energiesparmotor inkl. Filter und weißer Abdeckplatte (Farbe ähnlich RAL 9016, PremiumDesign).

Die Lüfterserie beinhaltet ein fest eingebautes Zusatzmodul für die Steuerung EC10-1 (air clean-System).

Die Rückschlagklappe im Kasten verhindert eine Geruchs- und Rauchübertragung (Leckluft $< 0,01 \text{ m}^3/\text{h}$). Der Elektroanschluss wird mittels einer schraublosen, 8-poligen Netzklemme hergestellt. An der Gebläseeinheit steht ein Steckkontakt zur Aufnahme des Nachlaufmoduls C-NR (Zubehör) zur Verfügung. Das Lüftungsgerät kann im Schutzbereich I nach DIN VDE 0100-701 eingebaut werden.



Leistungsdaten Lüfterserie compact/H-VK

Lüfterserie	Motorausführung	Motortyp (CNA45/20..)	Volumenstrom [m ³ /h]	Drehzahl [min ⁻¹]	Leistungsaufnahme [W]	Stromaufnahme [A (max)]	Druckdifferenz [Pa]	Schallleistung L _{WA} [dB(A)]	Eigengeräusch L _A ¹⁾ [dB(A)]
compact 60-30/H-VK	2-stufig	..L60-30	60/30	1600/850	11/6	0,075	66	37/34	33/30
compact 60-40/H-VK	2-stufig	..L60-40	60/40	1600/1050	11/6	0,075	66	37/30	33/26

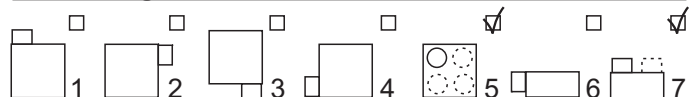
1) nach DIN 18017-3:2009-09, Ziff. 7.2.4, Fußnote (bezogen auf A₁ = 10 m²)



Bestellhinweis

Artikelbezeichnung	Art.-Nr.:
Einbaukasten compact/H-VK8	80102
Gebläseeinheit compact	siehe Preisliste

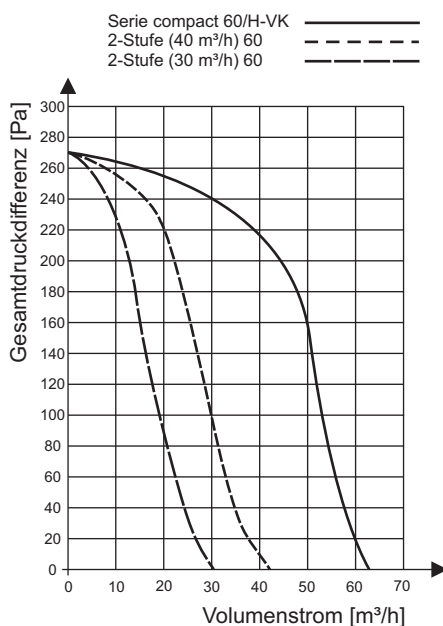
Einbaumöglichkeiten



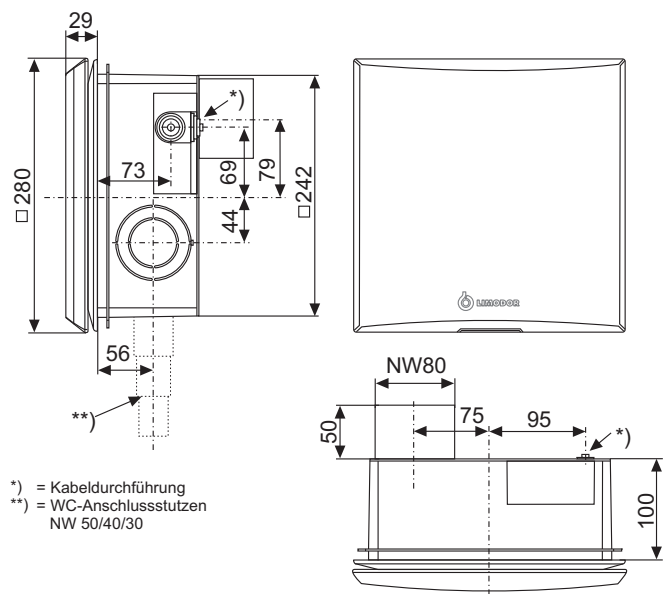
Zubehör

Steuerungen..... Steuermodule für Nachlauf, Intervall, zentrale Ansteuerung, Bewegungsmelder, usw.
 WC-Anschlussstutzen..... für den Anschluss einer direkten WC-Absaugung (nur für Serie compact 60 geeignet)
 Montagevorrichtung Typ MB..... für die Kastenmontage an Decken und Wänden
 Befestigungssatz BFS-compact..... Montagehilfe für den Einbau in einer Leichtbauwand oder Decke
 Vorsatz-/Korrekturrahmen..... zur Überdeckung unsauberer Übergänge zwischen Kasten und Wand/Decke

Volumenstrom-Kennlinie



Geräteabmaße



*) = Kabeldurchführung
 **) = WC-Anschlussstutzen NW 50/40/30

