

Zuluft/Überströmung

- Serie ALD
- Serie MLL
- Serie WDH

Ausführliche Informationen unter www.limodor.de

Unter www.limodor.de finden Sie ausführliche Informationen über unsere Lüftungssysteme oder Produkte. Nutzen Sie unser Angebot mit "Download"-Möglichkeiten von z.B. Montageanleitungen oder technischen Informationen.

Inhaltsverzeichnis

1 Außen-/Überströmluftdurchlass	4
Allgemein, Schallschutz, Außenluft-Filterung	
2 Außenluftdurchlass für Wandeinbau	
2.1 Serie MLL-ZE	5
2.2 Serie ALD	6
3 Außenluftdurchlass für Rollladenkasteneinbau	7
Serie MLL-ZE/R und Serie LDV	
4 Außenluftdurchlass für Fensterrahmeneinbau	8
Serie MLL-ZE/F	
5 Überströmeinrichtungen	9
Serie WDH	
6 Zubehör für Außenluftdurchlass	10 - 11
Fassadenelement FS, Wetterschutz-/Fliegengitter,	

1) Außen-/Überströmluftdurchlass

1.1 Allgemeines

Unsere Zuluftanlagen und Überströmluftdurchlässe können auf Grundlage der DIN 18017-3 sowie DIN 1946-6 für die Nachströmung von Außenluft bzw. zur Herstellung des Raumverbundes (Überströmeinrichtung) eingesetzt werden. Die Leistungsmerkmale der Produkte entsprechen der DIN EN 13141-1 (Leistungsprüfung von Bauteilen für die Lüftung von Wohnungen; Teil 1, Außenwand- und Überströmeinrichtungen).

1.2 Planung Außen-Luftdurchlässe (ALD)

Ein dem Abluftvolumenstrom entsprechender Aussenluftstrom muss durch Infiltration (Undichtigkeiten der Gebäude-Außenhülle) und ggf. bei ventilatorunterstützten Abluftsystemen durch Außen-Luftdurchlässe über die Gebäudehülle von außen in die Wohn- und Aufenthaltsräume nachströmen.



Der Infiltration-Außenluftanteil $q_{v,inf,wirk}$ für die Nutzereinheit kann auch auf Grundlage der DIN 1946-6 ermittelt werden.

Einzelheiten zur Bemessung und Auslegung von ALD's sind auszugsweise im Kapitel 2 des Planungsordners - Lüftung nach DIN 18017-3 - und - Lüftungen für Wohnungen nach DIN 1946-6 - enthalten.

1.3 Planung Überström-Luftdurchlässe (ÜLD)

Die notwendige Größe der unverschließbaren ÜLD ist nach Tabellen bzw. Berechnungen aus dem notwendigen Überström-Luftvolumenstrom beim Auslegungs-Differenzdruck zu ermitteln.



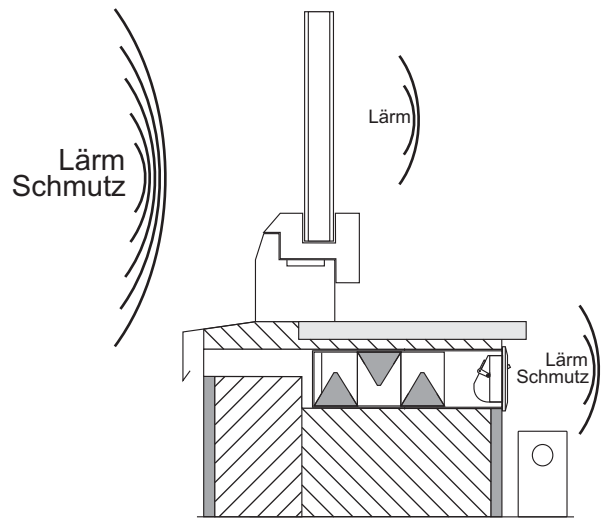
Einzelheiten zur Bemessung und Auslegung von ÜLD's sind auszugsweise im Kap. 2 des Planungsordners - Lüftung nach DIN 18017-3 - und - Lüftungen für Wohnungen nach DIN 1946-6 - enthalten.

Vorteile von ÜLD's gegenüber z.B. den Türunterschnitten in Bädern ist die zugfreiere Nachströmung der Luft im oberen Bereich der Türen/Wände. Die DIN 18017-3 legt z.B. diese Anordnung für innenliegende Bäder fest.

1.4 Schallschutz und Außen-Luftdurchlässe

Vorgegebene Anforderungen an die Schalldämmung der Außenwand und des Außenfensters dürfen durch die Kombination Zuluftanlage und Fenster nicht beeinträchtigt werden.

Bei der Gegenüberstellung der Bauteile (Wand/Fenster, Wand/Zuluftanlage) wird für jedes Bauteil das resultierende Schalldämm-Maß $R'_{w,R, res}$ mit einer Gleichung berechnet. Einzelheiten hierzu sind auszugsweise im Kap. 2 des Planungsordners - Lüftung nach DIN 18017-3 - enthalten bzw. können mit unserem Berechnungsprogramm "Limodor-professional 1.0" tabellarisch berechnet werden. Berechnungsgrundlagen des resultierenden Schalldämm-Masses sind auch der DIN 4109, Beiblatt 1 zu entnehmen.



1.5 Luftfilterung und Verschließbarkeit von ALD's

Alle unsere Zuluftanlagen verfügen standardmäßig über einen Filter (Filterklasse G3) und können etwa 80 % der Schmutzpartikel bis zu einer Teilchengröße von ca. 2 µm auffangen.

Eine unverschließbare "Mindestöffnung" sowie eine "vollständige Schließung" der ALD's z.B. bei einer Dekontaminierung der Außenluft, ist bei unseren Produkten ebenfalls Standard.

Tabelle 1.5; Teilchengröße und Filterklassen

Teilchengröße in µm						
0,001	0,01	0,1	1	10	100	1.000
				Flugasche		
		Russ		Zementstaub		
		Tabakrauch		Sporen		
				Pollen		
				Fein-/Grobstaub		
			Filterklasse F5			
				Filterklasse G3		

2.1) Außenluftdurchlass Wandeinbau -Serie MLL-ZE-

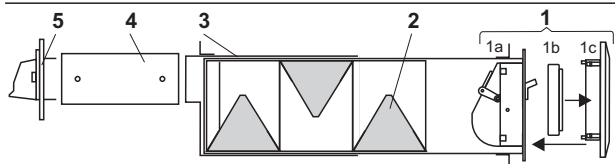
Die Zulufteinrichtung Serie MLL-ZE überzeugt durch ein extrem flaches Einbaugehäuse. Durch die verschiebbaren Einbauhülsen können je nach Wandstärken mehrteilige Schalldämpfereinschübe (Standard: 3-teilig; $R_w = 16$ dB bezogen auf $A = 0,027$ m²) verwendet werden.

Der Volumenstrom wird am Verschlusselement mit einem Hebel eingestellt. Die Klappenstellung wird optisch angezeigt. Werden alle 4 Ausbrechöffnungen an der Innenabdeckung entfernt, beträgt der Volumenstrom im geschlossenen Zustand ca. 5 bis 8 m³/h.



- für Wandstärken von 250 bis 350 mm (MLL-ZE25)
- für Wandstärken von 360 bis 470 mm (MLL-ZE36)
- Fliegengitter für Reinigungszwecke zugänglich
- Standard-Filterklassifizierung G3

Aufbau Serie MLL-ZE



1 = Verschlusseinrichtung (1a = Innenabdeckung, 1b = Filter MLL-Z-Line, 1c = Frontblende), 2 = Schalldämpfer, 3 = Einbaukasten (2-teilig)
Zubehör: 4 = Mauerkastenverlängerung, 5 = Wetterschutzgitter

Bestellhinweis

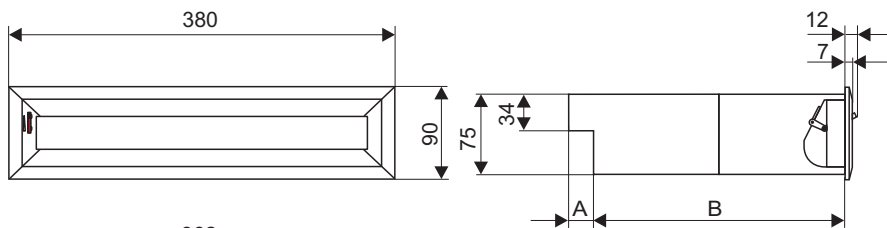
Artikelbezeichnung	Art.-Nr.:
Zulufteinrichtung MLL-ZE25 (komplett) *	96000
Zulufteinrichtung MLL-ZE36 (komplett) *	97000
Wetterschutzgitter MLL-ZW9016	96700
Mauerkastenverlängerung MLL-ZW 120	96600
Schalldämpfereinsatz, 4-teilig MLL-SD/4	96304
Schalldämpfereinsatz, 5-teilig MLL-SD/5	96305
Ersatzfilter MLL-Z-Line (G3) (324x50mm)	96902

*) inkl. Schalldämpfereinsatz, 3-teilig und Fliegengitter

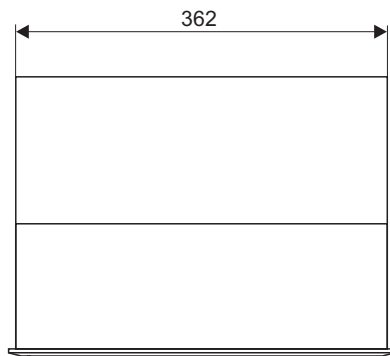
Zubehör

Wetterschutzgitter Schlagregensicheres Wetterschutzgitter aus Aluminium; Farbe weiß (ähnlich RAL 9016)
Mauerkastenverlängerung verlängert die Einbauhülse um 120 mm
Schalldämpfereinsatz 4-teilig R_w -Wert = 18 dB; Mindest-Mauerstärke MLL-ZE25 = 280 mm; MLL-ZE36 = 390 mm
Schalldämpfereinsatz 5-teilig R_w -Wert = 22 dB; Mindest-Mauerstärke MLL-ZE25 = 340 mm; MLL-ZE36 = 450 mm

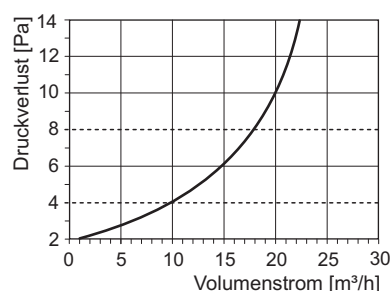
Geräteabmaße / Volumenstrom-Kennlinie / Schalldämm-Maß-Tabelle



Abmaße in mm:	A	B
MLL-ZE 25	10	240-350
MLL-ZE 36	120	

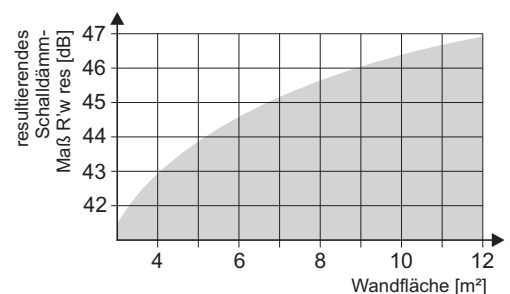


Volumenstrom-Kennlinie
Serie MLL-ZE
(Filterklasse G3)



Resultierendes Schalldämm-Maß
(MLL-ZE/Einbauwand)

R_w Wand = 50 dB; R_w MLL-ZE = 22 dB; L MLL-ZE = 450 mm



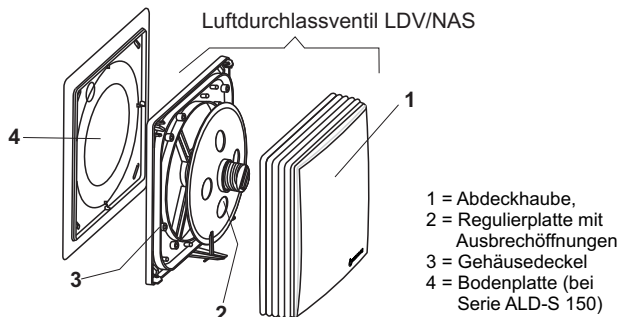
2.2) Außenluftdurchlass Wandeinbau -Serie ALD-

Der Außenwandluftdurchlass ALD 100 besteht aus einer runden Wandhülse, Luftdurchlassventil LDV/NAS, sowie einer Bodenplatte mit Abdeckgitter für eine schlagregensichere Außenabdeckung. Die Ausführung ALD-S 150 beinhaltet in der Wandhülse eine zusätzliche Schalldämmung (Rw= 19 dB bezogen auf A = 0,018 m², L = 450 mm). Der Volumenstrom ist mittels einer Regulierplatte stufenlos einstellbar. Die Stellung der Platte wird optisch angezeigt.

- für Wandstärken bis max. 500 mm
- stufenlos einstellbarer Volumenstrom
- Standard-Filterklassifizierung G3
- Zwangslüftung einstellbar
- alle Zubehörteile (Fliegengitter und Winddrucksicherung) für Reinigungszwecke zugänglich



Aufbau Luftdurchlassventil



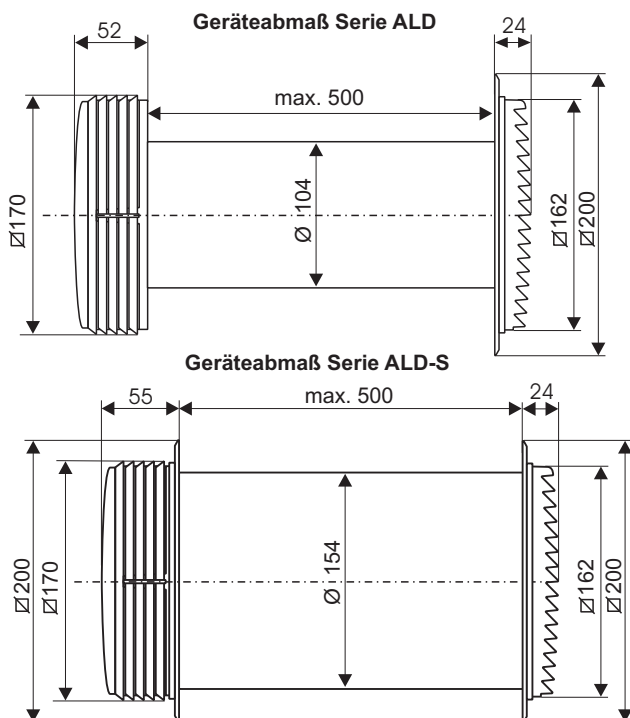
Bestellhinweis

Artikelbezeichnung	Art.-Nr.:
Außenwandluftdurchlass ALD 100	98200
Außenwandluftdurchlass ALD-S 150	98250
Fliegengitter FG-ALD	98232
Winddrucksicherung ALD	98231
Luftdurchlassventil LDV/NAS	98201
Bodenplatte	72094

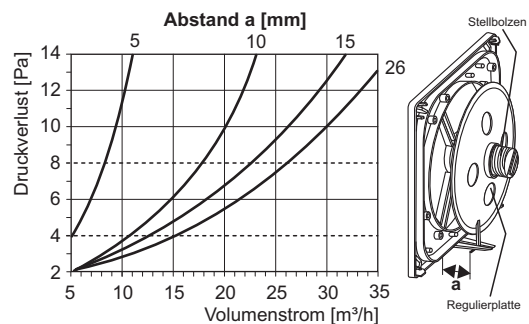
Zubehör

Fliegengitter..... Fliegengitter aus Fiberglasgewebe (Maschenweite 1,4 mm)
 Winddrucksicherung..... regelt den Zuluftvolumenstrom auf max. 44 m³/h
 Bodenplatte..... Vergrößert die Abmaße des Luftdurchlassventils

Geräteabmaße / Volumenstrom-Kennlinie / Schalldämm-Maß-Tabelle

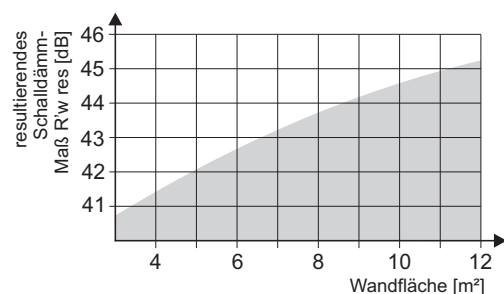


Volumenstrom-Kennlinie Serie ALD (Filterklasse G3)



Resultierendes Schalldämm-Maß (ALD-S 150/Einbauwand)

Rw Wand = 50 dB; Rw ALD-S = 19 dB; L ALD = 450 mm



3) Außenluftdurchlass Rollladenkasteneinbau -Serie MLL und LDV-

Zuluftreinrichtung MLL-ZE/R2

Die Zuluftreinrichtung MLL-ZE/2R besteht aus einem stufenlos verstellbaren Verschlusselement (Farbe ähnlich RAL 9016) und einem Z-Line-Filter (Filterklasse G3). Ein Befestigungssatz ist im Lieferumfang enthalten.

Die Bedienung erfolgt über Verstellhebel mit einer optischen Anzeige. Die Einbauteile sind für Reinigungszwecke leicht zugänglich.



Bestellhinweis

Artikelbezeichnung	Art.-Nr.:
MLL-ZE/R2	98001
Ersatzfilter MLL-Z-Line (G3) (324x50 mm)	96902

Zubehör

-kein Zubehör lieferbar-

Luftdurchlassventil LDV (/NAS)

Das Luftdurchlassventil LDV/NAS besteht aus einem weißen Kunststoffgehäuse (Farbe ähnlich RAL 9016) mit seitlichen Lamellen, Regulierplatte und einem großflächigem Filter (Filterklasse G3). Die Luftmenge ist stufenlos einstellbar. Die Stellung der Regulierplatte wird seitlich am Gehäuse optisch angezeigt.

Beim Typ LDV-M kann die Stellung der Regulierplatte (auf/zu) mittels Motor angesteuert werden. Das LDV-M ist mit der Serie ALD kombinierbar.



Bestellhinweis

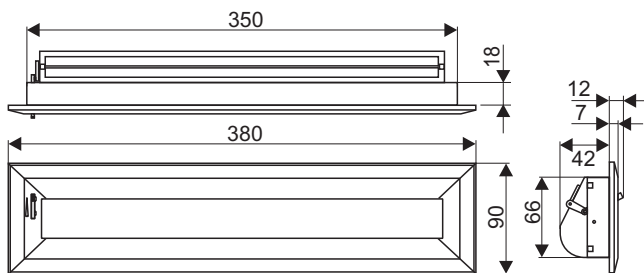
Artikelbezeichnung	Art.-Nr.:
Luftdurchlassventil LDV/NAS	98201
Luftdurchlassventil LDV-M	98202
Fliegengitter FG-ALD	98232
Bodenplatte	72094

Zubehör

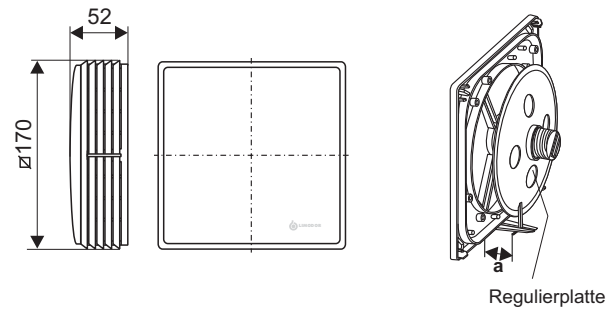
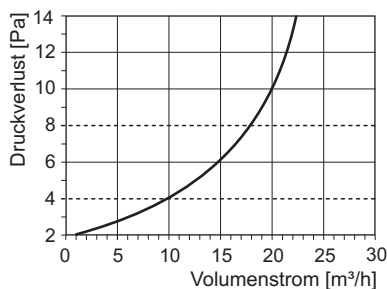
Fliegengitter Fliegengitter aus Fiberglasgewebe (Maschenweite 1,4 mm)
 Bodenplatte Vergrößert die Abmaße des Luftdurchlassventils

Geräteabmaße / Volumenstrom-Kennlinie

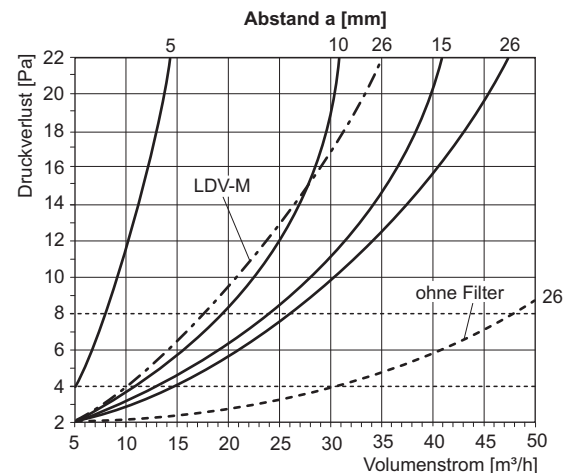
Geräteabmaße / Volumenstrom-Kennlinie



Volumenstrom-Kennlinie Serie MLL (Filterklasse G3)



Volumenstrom-Kennlinie Serie LDV



4) Außenluftdurchlass Fensterrahmeneinbau -Serie MLL-ZE/F-

Die Zulufteinrichtung Serie MLL-ZE/F ist speziell für den Einbau in eine Fensterrahmenverbreiterung geeignet.

Die Einrichtung besteht aus einem stufenlos verstellbaren Verschlusselement MLL-VE/F (Farbe ähnlich RAL 9016) mit Z-Line-Filter (Filterklasse G3). Der lackierte, sendzimiervverzinkte Stahlblech-Einbaukasten ist für eine Rahmenverbreiterung von 58 mm ausgelegt.

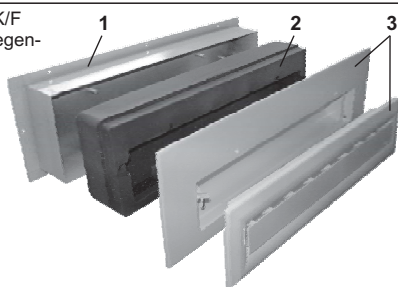
Lieferung inkl. PU-Schaum-Schalldämpfer mit einer geschlossenen Schaumstoffoberfläche und Fliegengitter. Der Volumenstrom ist durch das Verschlusselement regelbar. Die Bedienung erfolgt über Verstellhebel mit einer optischen Anzeige.

Die Einbauteile werden von innen montiert und sind für Reinigungszwecke leicht zugänglich. Die Schalldämmung, bezogen auf eine Eigenfläche von 0,049 m², beträgt 17 dB(A).



Aufbau Serie MLL-ZE/F

- 1 = Einbaukasten MLL-EK/F
- 2 = Schalldämpfer mit Fliegengitter MLL-SD/F
- 3 = Verschlusselement mit Filter MLL-VE/F



Bestellhinweis

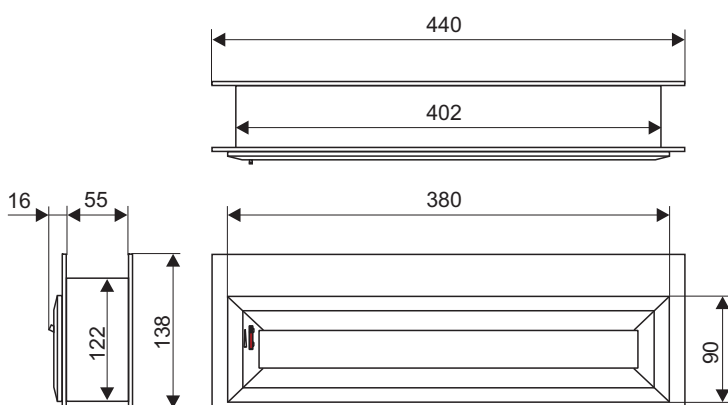
Artikelbezeichnung	Art.-Nr.:
Zulufteinrichtung MLL-ZE/F (komplett) *)	98002
Einbaukasten MLL-EK/F	96202
Schalldämpfer mit Fliegengitter MLL-SD/F	96302
Verschlusselement mit Filter MLL-VE/F	96102
Ersatzfilter MLL-Z-Line (G3) (324x50 mm)	96902

*) inkl. Einbaukasten, Schalldämpfer und Verschlusselement

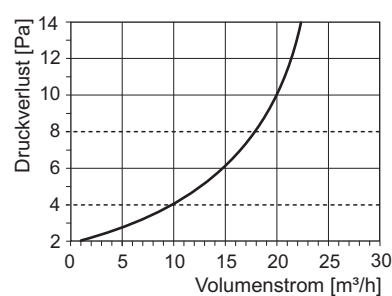
Zubehör

Wetterschutzgitter Schlagregensicheres Wetterschutzgitter aus Aluminium; Farbe weiß (ähnlich RAL 9016)

Geräteabmaße / Volumenstrom-Kennlinie / Schalldämm-Maß-Tabelle

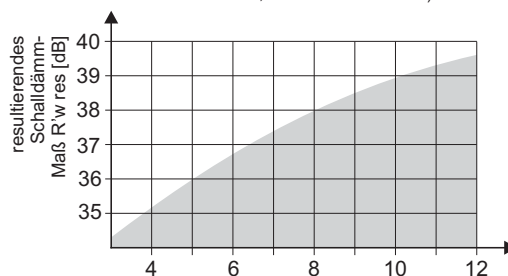


Volumenstrom-Kennlinie Serie MLL-ZE/F (Filterklasse G3)



Resultierendes Schalldämm-Maß (MLL-ZE/F / Einbauwand)

R_w Wand = 50 dB; R_w MLL-ZE/F = 17 dB



5) Überströmluftdurchlass -Serie WDH-

Überströmeinrichtung Serie WDH

Die Überströmeinrichtung Serie WDH ist für den Wandeinbau geeignet und besteht aus einer runden Wandhülse, sowie beidseitig je einem Abdeckgitter mit Bodenplatte (Farbe ähnlich RAL 9016).



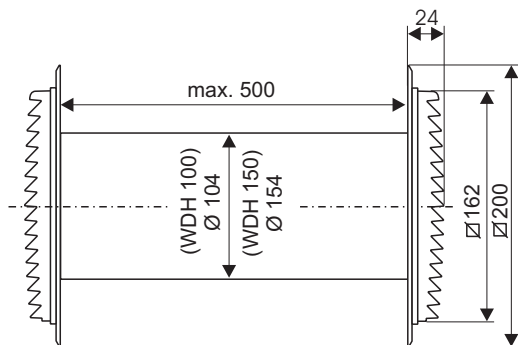
Zubehör

-kein Zubehör lieferbar-

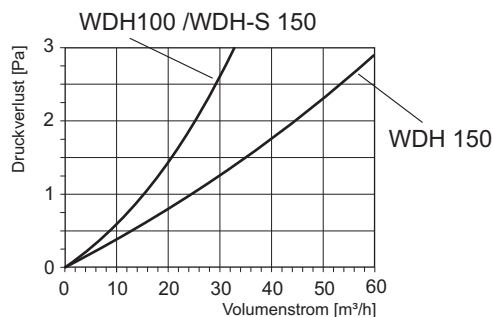
Bestellhinweis

Artikelbezeichnung	Art.-Nr.:
Überströmeinrichtung WDH 100	98160
Überströmeinrichtung WDH 150	98165

Geräteabmaße / Volumenstrom-Kennlinie



Volumenstrom-Kennlinie Serie WDH



Überströmeinrichtung Serie WDH-S

Die Überströmeinrichtung Serie WDH-S ist für den Wandeinbau geeignet und besteht aus einer runden Wandhülse mit einer zusätzlichen Schalldämmung, sowie beidseitig je einem Abdeckgitter mit Bodenplatte (Farbe ähnlich RAL 9016).



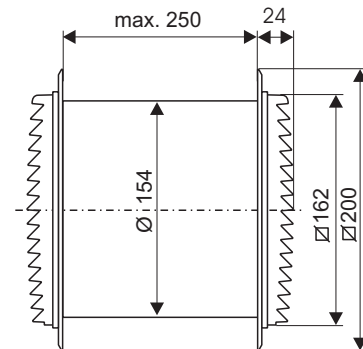
Zubehör

-kein Zubehör lieferbar-

Bestellhinweis

Artikelbezeichnung	Art.-Nr.:
Überströmeinrichtung WDH-S 150	98170

Geräteabmaße / Volumenstrom-Kennlinie

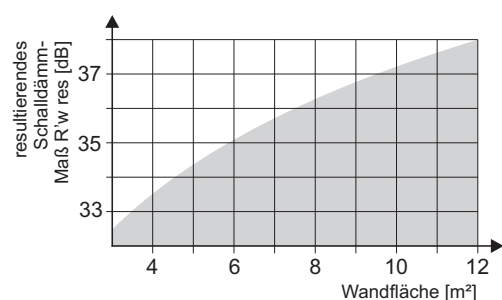


Volumenstrom-Kennlinie Serie WDH-S

→ siehe Kennlinie Serie WDH

Resultierendes Schalldämm-Maß (WDH-S / Einbauwand)

R_w Wand = 50 dB; R_w WDH-S 150 = 10 dB; L = 250 mm



6) Zubehör für Außenluftdurchlass Serie ALD und MLL

6.1 Zubehör für Serie MLL-ZE

6.1.1 Schalldämpfer Serie MLL-SD

Mehrteilige Schalldämpfereinschübe mit Fliegengitter zur Erhöhung des Schalldämmmaßes der Zuluft-einrichtung Serie MLL-ZE.



Serie	Schalldämpfer	Ausführung	Rw-Wert ¹⁾	Wandstärke
MLL-ZE25	MLL-SD/4	4-teilig	18 dB	min. 280 mm
MLL-ZE25	MLL-SD/5	5-teilig	22 dB	min. 340 mm
MLL-ZE36	MLL-SD/4	4-teilig	18 dB	min. 390 mm
MLL-ZE36	MLL-SD/5	5-teilig	22 dB	min. 450 mm

1) bezogen auf eine Eigenfläche von 0,027 m²

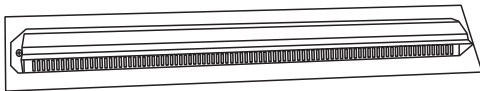
Bestellhinweis

Artikelbezeichnung	Art.-Nr.:
Schalldämpfer MLL-SD/3	96300
Schalldämpfer MLL-SD/4 ²⁾	96400
Schalldämpfer MLL-SD/5 ²⁾	96500

2) Mauerstärken beachten

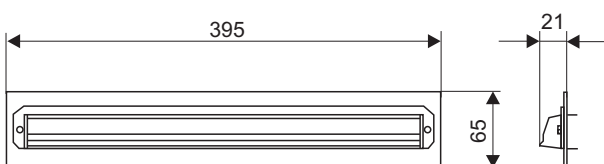
6.1.2 Wetterschutzgitter MLL-ZW9016

Weißes schlagregensicheres Wetterschutzgitter (Farbe ähnlich RAL 9016) für die Montage an der Zuluft-einrichtung. Lieferung inkl. Befestigungsmaterial.



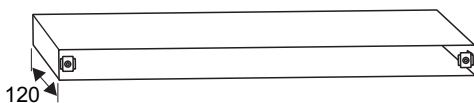
Bestellhinweis

Artikelbezeichnung	Art.-Nr.:
Wetterschutzgitter MLL-ZW9016	96700



6.1.3 Mauerkastenverlängerung

Verlängerungshülse für die Außenseite der Zuluft-einrichtung Serie MLL-ZE 25 bzw. MLL-ZE 36.



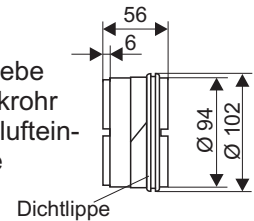
Bestellhinweis

Artikelbezeichnung	Art.-Nr.:
Mauerkastenverlängerung MLL-ZV 120	96600

6.2 Zubehör für Serie ALD

6.2.1 Fliegengitter FG-ALD

Fliegengitter mit Fiberglasgewebe (Maschenweite 1,4 mm). Steckrohr mit Dichtlippe. Passend für Zuluft-einrichtung und Außenwandhülse AWH 100/80.

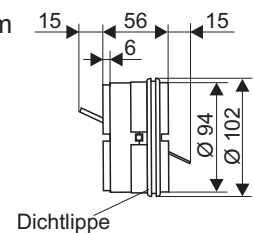


Bestellhinweis

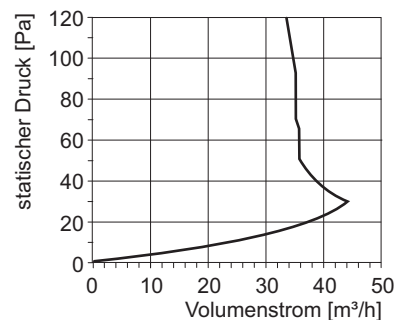
Artikelbezeichnung	Art.-Nr.:
Fliegengitter FG-ALD	98232

6.2.2 Winddrucksicherung ALD

Regelt den Zuluftvolumenstrom auf max. 45 m³/h. Montiert im Steckrohr mit Dichtlippe. Passend für alle Zuluft-einrichtungen Serie ALD.



Statische Druckkurve Winddrucksicherung

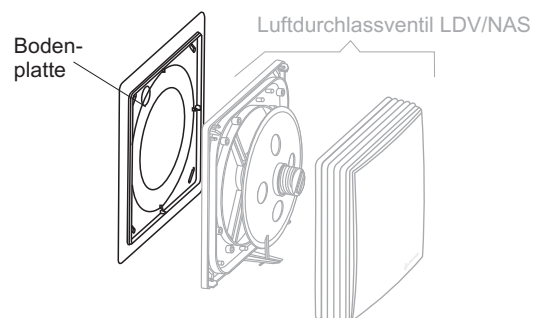


Bestellhinweis

Artikelbezeichnung	Art.-Nr.:
Winddrucksicherung ALD	98231

6.2.3 Bodenplatte

Abdeckrahmen 200x200 mm (LxB) für das Luft-durchlassventil LDV/NAS.



Bestellhinweis

Artikelbezeichnung	Art.-Nr.:
Bodenplatte	72094

6) Zubehör für Außenluftdurchlass Serie ALD und MLL

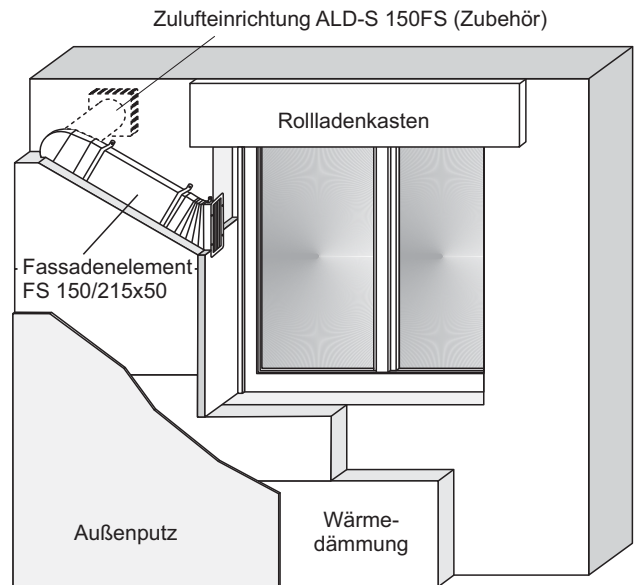
6.2.4 Fassadenelement FS 150/215x50

Das Fassadenelement FS150/215x50 aus Kunststoff dient, in Verbindung mit der Zuluft-einrichtung ALD-S 150FS (Zubehör), als Anströmöffnung über die seitliche Fensterlaibung.

Das Außengitter mit Insektenschutz wird an einem Übergang mit flexiblem Kanal-Flexschlauchanschluss angebracht. Der flexible Anschluss ermöglicht eine montagefreundliche Anpassung zwischen Fensterlaibung und Zuluft-einrichtung.

Das kürzbare Fassadenelement wird direkt auf der Außenwand in die Wärmedämmung integriert. Die Gesamtaufbauhöhe beträgt ca. 60 mm. Durch die Montage hinter der Dämmung bleibt eine einheitliche Fassadenfront erhalten.

Der Kanal wird mittels beiliegenden Bügeln bzw. Montagewinkel an der Außenwand befestigt. Zur Anbindung an die Zuluft-einrichtung Typ ALD-S150FS wird ein Rohrübergang mitgeliefert.

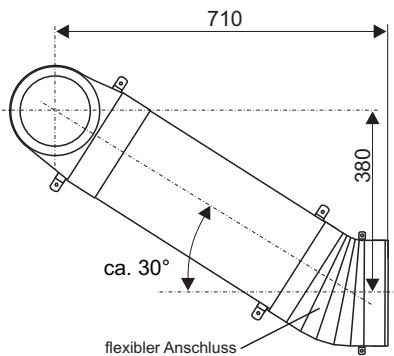


Bestellhinweis

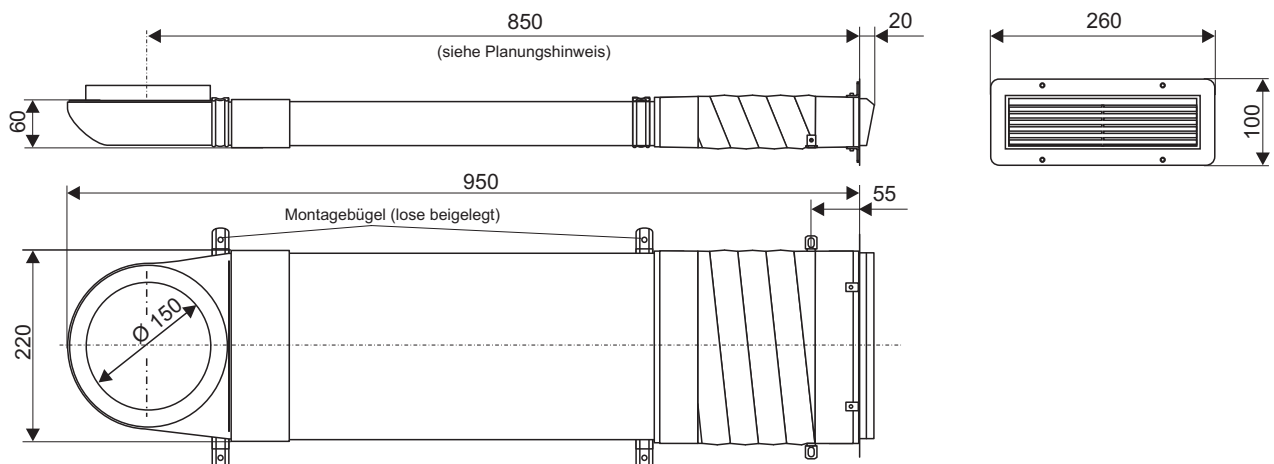
Artikelbezeichnung	Art.-Nr.:
Fassadenelement FS150/215x50	98260

Planungshinweis für den flexiblen Anschluss

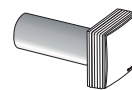
Der flexible Anschluss zur Befestigung des Außengitters kann max. 30° gebogen werden.



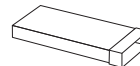
Abmaße



Zubehör



Außenluftdurchlass Typ ALD-S 150FS (#98251) bestehend aus Wandhülse mit Schalldämmung und Luftdurchlassventil LDV. Luftregelung über einstellbare Regulierplatte. Zubehör: Winddrucksicherung ALD (#98231)



Breitkanal+Muffe 215x50L500 (#98261) zur Kanalverlängerung des Fassadenelements FS150/215x50. Lieferung mit zusätzlichem Montagebügel.



LIMOT GmbH & Co. KG

Lüftungstechnik

Untere Wart 13-15

D-97980 Bad Mergentheim

Tel.: (0 79 31) 94 49-0

Fax: (0 79 31) 94 49-71

e-mail: info@limot.de

<http://www.limodor.de>

Technische und inhaltliche Änderungen vorbehalten